



**J-EOLE**

**DIJON**

**18 et 19 octobre 2012**

**AmonEcole-2.3**

***et ses dérivés***



## AmonEcole-2.2

- virtualisation OpenVZ
- un serveur Amon (maître) sur lequel on ajoute
  - un Scribe et/ou
  - un Horus et/ou
  - un Eclair



## AmonEcole-2.3

- para-virtualisation LXC
- Amon + Scribe avec répartition des services
  - services communs et extérieurs sur le maître
  - 4 groupes de conteneurs pour le reste





## AmonEcole-2.3

### Avantages :

- un seul module à surveiller / administrer
- configurations centralisées

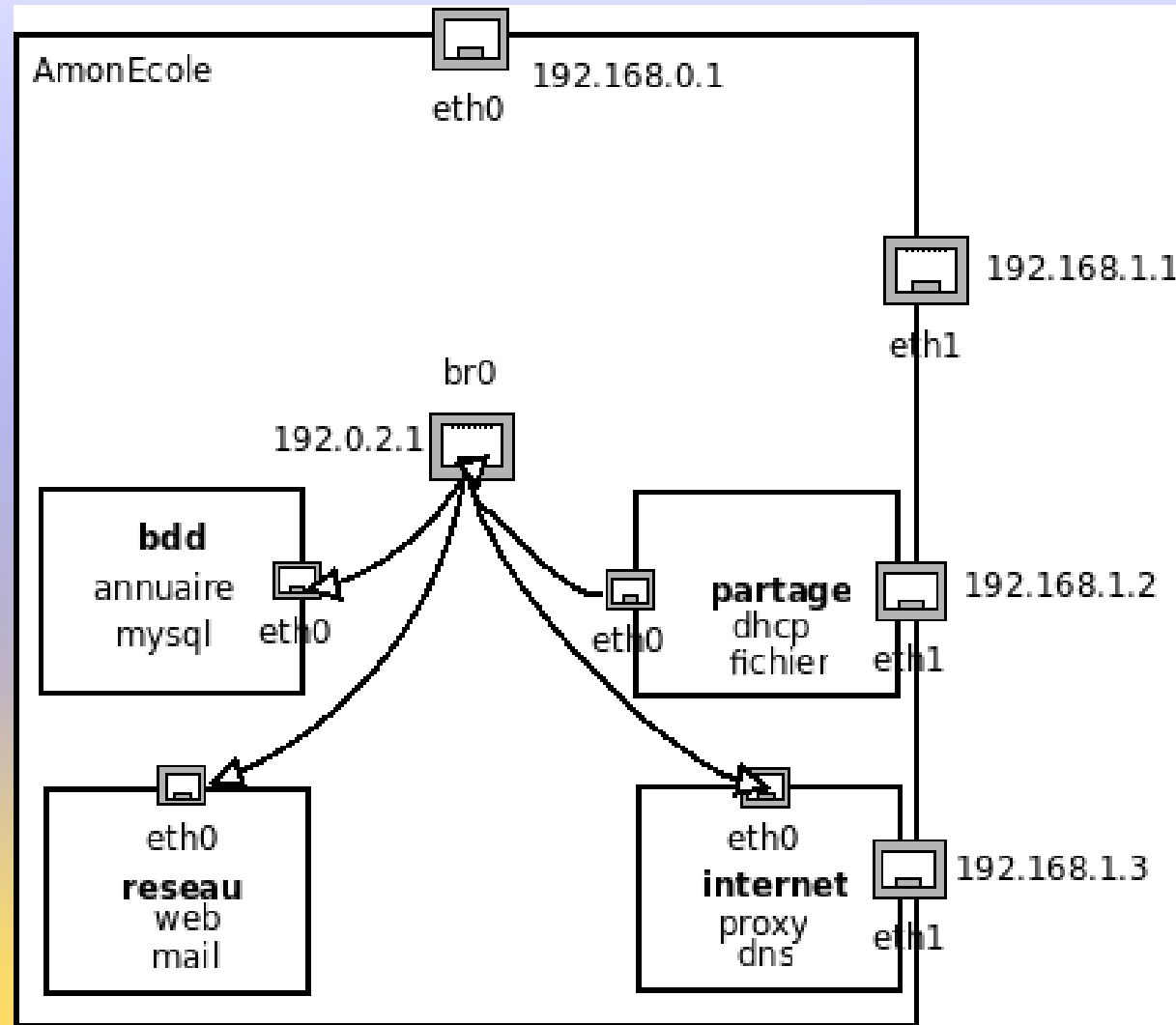
### Inconvénients :

- Amon+Scribe uniquement



# AmonEcole-2.3

L'architecture :



## AmonHorus-2.3

- attente d'académies déjà utilisatrices de l'équivalent 2.2
- Horus-2.3 "container-ready"
- architecture et services très proches d'AmonEcole-2.3  
=> les 4 mêmes groupes de conteneurs
- Module disponible depuis le 31/07/2012 (2.3.5 minimale)



# AmonEcole+

- AmonEcole + Eclair (*ie* : Amon + Scribe + Eclair)
- fortement déployé en version 2.2 (ENR, petits collèges, ...)
- Eclair-2.3 déjà "conteneurisé"  
=> regrouper les 4 groupes de conteneurs d'AmonEcole  
et les 2 groupes de conteneurs d'Eclair



# AmonEcole+

Cinq adresses à réserver sur le réseau "pédagogique" (eth1) :

- adresse\_ip\_eth1 : passerelle par défaut
- adresse\_ip\_eth1\_proxy\_link : serveurs proxy et DNS
- adresse\_ip\_fichier\_link : serveurs de fichiers et d'impressions
- adresse\_ip\_ltsp\_link : serveurs DHCP et TFTP, client/serveur Gaspacho
- adresse\_ip\_application\_link : serveur d'applications





# AmonEcole+

Difficultés liées à la fusion des deux modules :

- eth1 est remplacée par breth1 :
  - => ajout variable *nom\_interface1*
  - => modification des modèles Era
- tout est redirigé vers le proxy :
  - => ajout variable *era\_proxy\_bypass*
  - => exceptions de directive Era



# AmonEcole+

- mise à disposition prévue en novembre (2.3.7)
- procédure de migration depuis AmonEcole-2.3 (*expérimental*) :  
*cf. <http://dev-eole.ac-dijon.fr/projects/amonecole/wiki/AmonEcole>*





## Services communs

- eole-common : réseau, logs, onduleurs
- eole-ead-\* : administration web
- eole-ss0 : serveur EoleSSO
- eole-antivirus : ClamAV





## Services "Amon"

- eole-rvp : client VPN
- eole-reverseproxy : Nginx
- eole-proxy : Squid + Dansguardian
- eole-dns : Bind9
- eole-radius : FreeRadius



## Services "Scribe" 1/3

- eole-bacula : sauvegardes
- eole-fichier : Samba, CUPS, Proftpd
- eole-annuaire : OpenLDAP
- eole-esu-rules : règles et interface Esu
- eole-controle-vnc : client Scribe, serveur et outils



## Services "Scribe" 2/3

- eole-exim : SMTP
- eole-courier : serveur POP/Imap
- eole-spamassassin : anti-spam
- eole-sympa : listes de diffusion



## Services "Scribe" 3/3

- eole-web : Apache2
- eole-mysql : Mysql et phpMyAdmin
- eole-posh : portail Envole
- eole-piwik : collecte de statistiques
- eole-ajaxplorer : gestionnaire de fichiers en ligne
- eole-webmail : SquirrelMail





## Services "Eclair"

- eole-dhcp : serveurs DHCP et TFTP
- eole-ltsp-server : serveur de clients légers
- eole-ltsp-fichier : serveur d'applications
- eole-gaspacho : serveur Gaspacho
- eole-gaspacho-agent : client Gapacho





## Autres services (1/2)

- eole-snmpd : serveur SNMP
- eole-interbase : Interbase 5.6
- eole-eqos : sondes eQOS
- eole-pacemaker : haute disponibilité
- eole-wpkg : télé-déploiement d'applications



## Autres services (2/2)

- serveur-bp : serveur de bande passante
- eole-ejabberd : serveur de messagerie instantanée
- esbl-glpi : gestion de parc informatique

+ une bonne quinzaine d'applications Envole !





<input type="radio"/> General
<input checked="" type="radio"/> Services
<input type="radio"/> Messagerie
<input type="radio"/> Interface-0
<input type="radio"/> Interface-1
<input type="radio"/> Onduleur
<input type="radio"/> Clamav
<input type="radio"/> Bacula
<input type="radio"/> Dhcp
<input type="radio"/> Ltsp
<input type="radio"/> Tftp
<input type="radio"/> Esu
<input type="radio"/> Rvp
<input type="radio"/> Eole-sso
<input type="radio"/> Applications web
<input type="radio"/> Gaspacho-agent
<input type="radio"/> Authentification
<input type="radio"/> Reverse proxy

**Merci de votre attention**

<input checked="" type="radio"/> Systeme*
<input type="radio"/> Certifs-ssl*
<input type="radio"/> Sshd*
<input type="radio"/> Réseau avancé*
<input type="radio"/> Samba*
<input type="radio"/> Cups*
<input type="radio"/> Ftp*
<input type="radio"/> Gaspacho*
<input type="radio"/> Apache*
<input type="radio"/> Zones-dns*
<input type="radio"/> Ead-web*
<input type="radio"/> Mysql*
<input type="radio"/> Openldap*
<input type="radio"/> Dansguardian*
<input type="radio"/> Proxy-pere*
<input type="radio"/> Squid*
<input type="radio"/> Ent*

